

II EDIZIONE

30 Crediti CNI
28 Crediti CNPI
Richiesti per
Geometri



INFORMA
FORMAZIONE e CONSULENZA



organizza il

CORSO DI ALTA FORMAZIONE

Stima della resistenza del calcestruzzo in opera mediante la prova di estrazione (Pull Out)

con impiego di innovativo tassello post-inserito
conforme alla norma UNI EN 12504-3

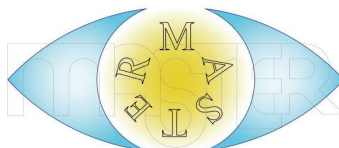
con certificazione di Livello 2 nella Prova di Estrazione (ES)



(rif. ai livelli di qualificazione previsti dalla UNI EN ISO 9712)



con il patrocinio dell'Associazione scientifico culturale MASTER



Materials and Structures Testing and Research
www.masteritalia.org

Roma, 24 - 25 - 26 febbraio 2016

Il corso prevede il riconoscimento di:
30 CFP per Ingegneri
28 CFP per Periti Industriali

Perché partecipare

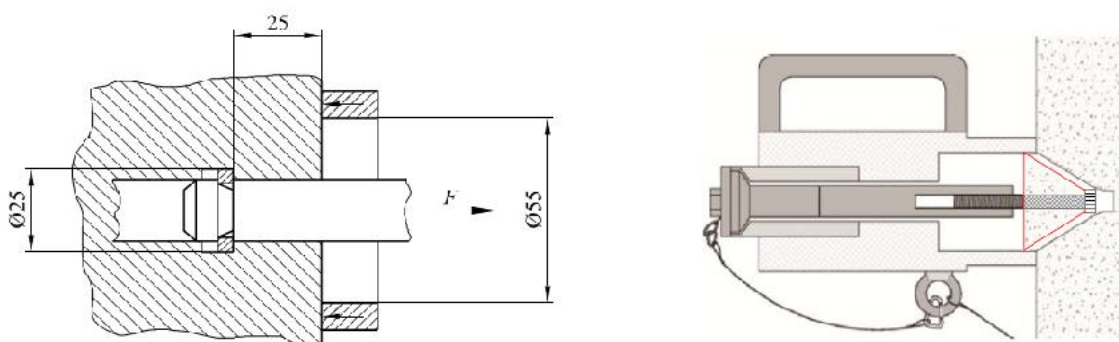
Le prove non distruttive hanno assunto, con l'avvento delle Norme Tecniche per le Costruzioni (NTC), una sempre maggiore rilevanza per la verifica ed il controllo delle costruzioni civili.

Il diffuso degrado e dissesto denotato negli ultimi anni sulle costruzioni richiede competenze specifiche in materia di controlli dei materiali in opera.

La possibilità di valutare i livelli di affidabilità e la sicurezza delle strutture pubbliche e private è strettamente legata alla stima dei parametri in sito attraverso l'utilizzo di prove non distruttive.

In particolare si rileva lo straordinario contributo che tali esami e metodologie di prova sono in grado di fornire riguardo agli obiettivi primari di prevenzione e sicurezza delle strutture.

Le NTC al capitolo 11 "**Materiali e prodotti per uso strutturale**", paragrafo 11.2.6 "**Controllo della resistenza del calcestruzzo in opera**", indicano che per la modalità di determinazione della resistenza definita "**strutturale**", si potrà fare riferimento, tra l'altro, alla norma **UNI EN 12504-3:2005** "Prove sul calcestruzzo nelle strutture - Determinazione della forza di estrazione (Pull Out)".



La prova di estrazione risulta essere una metodologia:

- non distruttiva;
- poco invasiva, di facile e rapida esecuzione;
- poco incidente sugli stati tensionali della struttura;
- che consente di allargare l'indagine su un numero elevato di elementi strutturali.

Il corso ha l'obiettivo di formare approfonditamente il personale tecnico addetto all'esecuzione delle Prove di Estrazione (ES), con lezioni teoriche ed esercitazioni pratiche.

Sarà, inoltre, presentato *Photo*, l'innovativo tassello post-inserito ad espansione controllata, perfettamente conforme alle caratteristiche geometrico dimensionali prescritte dalla norma UNI EN 12504-3:2005.

La figura professionale in uscita sarà in grado di sostenere gli esami di qualificazione e certificazione di livello 2 nel campo di applicazione delle Prove di Estrazione, senza dover frequentare ulteriori corsi di formazione.

Il fattore umano è una componente fondamentale nell'esecuzione delle prove non distruttive, pertanto la conduzione delle indagini deve essere affidata a personale adeguatamente qualificato, di provata capacità, serietà professionale e che abbia maturato una notevole esperienza nel settore specifico. Il riconoscimento della qualificazione e della competenza garantito da un soggetto terzo tecnicamente competente (Organismo di Certificazione riconosciuto da ACCREDIA nello specifico schema), che opera in modo trasparente ed obiettivo, costituisce una credenziale tecnica oggettiva, riconosciuta sul mercato. Esso rappresenta uno strumento di valorizzazione delle specificità, capacità, preparazione professionale, attestato dal superamento di un controllo esterno, secondo un meccanismo di certificazione delle competenze, affermato e sostenuto a livello internazionale, europeo e nazionale.

Sempre più spesso, nei bandi pubblici finalizzati all'affidamento degli incarichi per la verifica della vulnerabilità sismica delle strutture strategiche (ospedali, scuole, ecc.), è richiesta, per l'esecuzione delle indagini sperimentali, la certificazione del personale tecnico addetto alle prove non distruttive secondo i livelli di qualificazione prescritti dalla UNI EN ISO 9712.

Si fa presente che:

- il Consiglio Nazionale delle Ricerche nella CNR-DT 200 R1/2012 "Istruzioni per la progettazione, l'esecuzione ed il controllo di interventi di consolidamento statico mediante utilizzo di compositi fibrorinforzati" (Materiali, strutture di c.a. e di c.a.p. e strutture murarie) indica espressamente nel paragrafo 6.3 "Qualifica degli operatori per l'esecuzione delle prove" che i profili professionali preposti alle prove devono corrispondere ai tre livelli di qualifica (livello 1, 2 e 3) in conformità alla UNI EN 473 (sostituita dalla UNI EN ISO 9712) e della UNI CEI EN 45013;

- l'art. 40 “Qualificazione per eseguire lavori pubblici” del Decreto Legislativo 163/2006 e s.m.i. “Codice dei contratti pubblici”, definisce che i soggetti esecutori a qualsiasi titolo di lavori pubblici devono essere qualificati e improntare la loro attività ai principi della qualità, della professionalità e della correttezza. Il sistema di qualificazione è attuato da organismi di diritto privato di attestazione, appositamente autorizzati dall'Autorità. L'attività di attestazione è esercitata nel rispetto del principio di indipendenza di giudizio, garantendo l'assenza di qualunque interesse che possa determinare comportamenti non imparziali o discriminatori.

Destinatari

Il corso è destinato a:

- liberi professionisti (ingegneri, architetti, geometri, periti, ecc);
- ricercatori e sperimentatori operanti nei laboratori prove materiali ed in enti di ricerca;
- tecnici delle pubbliche amministrazioni;
- tecnici delle imprese.

Requisiti minimi per l'iscrizione e l'accesso al corso:

- partecipazione a corsi di addestramento in altre metodologie del settore, nei quali siano state già affrontate tutte quelle nozioni aventi carattere generale sulla matematica, fisica e sui materiali;
- tecnici in possesso di laurea in materie tecnico-scientifiche;
- tecnici che hanno completato almeno due anni di studi pertinenti di tipo tecnico-scientifico presso un'università;
- tecnici in possesso del diploma di Geometra o di Perito, che abbiano superato l'esame di Stato per l'iscrizione all'albo professionale e che sono iscritti all'albo stesso.

Metodologie didattiche

Ti consentono di interagire attivamente attraverso:

- esercitazioni di gruppo che prevedono la simulazione dell'esame e la compilazione della modulistica;
- casi di studio sottoposti dal relatore, che verranno esaminati in gruppi di lavoro; le valutazioni dei gruppi verranno successivamente discusse in aula.

Materiale didattico

Ogni partecipante riceverà una ricca documentazione costituita da:

- **“Il controllo strutturale degli edifici in cemento armato e muratura”** di S.Bufarini - V.D'Aria - R.Giacchetti, EPC.
- una raccolta inedita di dispense e presentazioni dei relatori, su **pen drive**.

Articolazione

Il corso, per un totale di 20 ore complessive di lezione, è articolato in 16 ore di didattica frontale e 4 ore impartite mediante formula e-learning (autoapprendimento mediante fornitura delle dispense in formato elettronico).

I partecipanti conseguiranno un attestato di addestramento necessario per poter sostenere l'esame di Livello 2 (rif. ai livelli di qualificazione previsti dalla UNI EN ISO 9712) nel campo di applicazione della Prova di Estrazione (ES), secondo il Regolamento KIWA CERMET (Organismo di certificazione riconosciuto da ACCREDIA) per la **“Qualificazione e certificazione del personale tecnico addetto alle prove non distruttive nel campo dell'ingegneria civile e sui beni culturali ed architettonici”**.

Programma

| Data / Ore | Contenuti del modulo didattico | Ore |
|---|---|-----|
| 24.02.2016 14,00-18,00 | Generalità sul controllo del calcestruzzo in opera secondo le Norme Tecniche per le Costruzioni. | 4 |
| 25.02.2016 09,00-13,00 14,00-18,00 | Introduzione al metodo di prova (Pull Out). Scopo e campo di applicazione. Riferimenti normativi. Principio. Apparecchiatura: - Dispositivo a disco e stelo, pre-inglobato nel calcestruzzo. - Dispositivo a disco e stelo, post-inserito nel calcestruzzo (presentazione dell'innovativo tassello <i>Thorco</i>). - Sistema di carico. Superficie di prova. Procedimento. Espressione dei risultati. Resoconto di prova. | 12 |
| 26.02.2016 09,00-13,00 | Esempio pratico per la determinazione della resistenza del calcestruzzo in opera mediante prova di estrazione. Esercitazioni pratiche per la corretta esecuzione della prova di estrazione. Disciplina tecnica legata alla "qualificazione e certificazione del personale tecnico addetto alle prove non distruttive nel campo dell'ingegneria civile e sui beni culturali ed architettonici". | |
| 26.02.2016 dalle 14,00 | Esame di certificazione di Livello 2 nella Prova di Estrazione (ES). | |

Breve curriculum relatori

Stefano Bufarini e Vincenzo D'Aria

Sperimentatori presso il Laboratorio Ufficiale Prove Materiali e Strutture della Facoltà di Ingegneria dell'Università Politecnica delle Marche. Certificati esperti di Livello 3 da BUREAU VERITAS, CICIPND e RINA - Settore PnD Ingegneria Civile, Beni Culturali e Strutture Architettoniche. Autori di 21 lavori pubblicati su riviste scientifiche ed in atti di congressi nazionali. Coautori dei seguenti libri EPC Editore: Il controllo strutturale degli edifici in cemento armato e muratura; Monitoraggio delle strutture; Controlli e verifiche delle strutture di calcestruzzo in fase di esecuzione; Meccanica delle murature; COLLAUDO STATICO Prove di carico su solai ed impalcati.

Note organizzative

Sede del corso: INFORMA - Via dell'Acqua Traversa, 187/189 - 00135 Roma

Orario di svolgimento: tutti i giorni dalle 9,00 - 18,00.
La giornata del 24 febbraio 2016 dalle 14.00 alle 18,00.

Quota di iscrizione:

€ 850,00 + IVA.

€ 690,00 + IVA per iscrizioni pervenute almeno 15 giorni prima della data di inizio del corso.

La quota comprende la fornitura del materiale didattico, le colazioni di lavoro, i coffee break e il parcheggio interno gratuito. **Quote ridotte sono previste per iscrizioni multiple della stessa azienda.**

La partecipazione all'esame di certificazione di Livello 2 ha un costo di:

€ 310,00 + IVA (rilascio della certificazione).

€ 350,00 + IVA (rilascio della certificazione e del badge identificativo).

Nota: l'attività di formazione rientra tra i costi deducibili per i redditi dei liberi professionisti (artt. 53 e 54 del D.P.R. 22.12.1986 n. 817 e successive modifiche).

Disdetta e recupero

Si può recedere dall'iscrizione in forma scritta, senza il pagamento di alcuna penale, almeno **5 giorni lavorativi** prima dell'inizio del corso. In tal caso sarà restituito l'intero importo pagato. **In caso contrario, sarà fatturata la quota intera** che potrà essere recuperata entro un anno partecipando alla successiva edizione o ad un altro corso.

INFORMA si riserva la facoltà di rinviare, annullare o modificare il corso programmato dandone comunicazione ai partecipanti entro 5 giorni lavorativi prima della data di inizio.

Per ulteriori informazioni il nostro Servizio Clienti è attivo ai numeri:

tel. 06 33245282 – Valentina Meucci

clienti@istitutoinforma.it - fax 06 33111043

Consultate i programmi dei nostri corsi anche su:

www.istitutoinforma.it

www.centroesameinforma.it

SCHEDA DI ISCRIZIONE

DA COMPILARE E INVIARE TRAMITE FAX AL NUMERO 06 33.111.043

Cod. Prod. 514.079.16

Stima della resistenza del calcestruzzo in opera mediante la prova di estrazione (Pull Out)

Roma, 24-25-26 febbraio 2016

Corso di elevata formazione

€ 850,00 + IVA

€ 690,00 + IVA (entro il 12/02/2016)

Dati del partecipante:

Nome Cognome.....

Funzione/ruolo Azienda/ente

Settore pubblico

Settore privato

Indirizzo sede di lavoro.....

e-mail

Tel. cell.....

Dati per la fatturazione:

Ragione sociale

Via

Città C.A.P. (Prov.)

P. IVA C.F. (obblig).....

Tel. Fax

e-mail CIG..... Codice univoco.....

Settore di attività dell'azienda o ente:

Azienda Municipalizzata

Impresa edile

Studente

Architetto

Ingegnere

Studio tecnico di progettazione

Ente Locale/Pubblico

Previdenza

Trasporti (porti, aeroporti, ferrovie)

Geologo

Servizi

.....

Geometra

Studio di consulenza

Numero di dipendenti:

Meno di 10

Da 101 a 500

Oltre 1000

Da 11 a 50

Da 51 a 100

Da 501 a 1000

Quota e pagamento:

L'importo di €.....+ IVA (Esenz. IVA in base a) sarà saldato **prima del corso** in

unica soluzione **due rate** con la seguente modalità:

Assegno NT intestato a INFORMA srl da consegnare il giorno di inizio del corso

Carta di credito (Visa, Mastercard, Eurocard) intestata a n. scad.....

Tramite versamento dell'importo sul c.c.p. N. 88467006 intestato a INFORMA srl

Bonifico bancario intestato a INFORMA srl da effettuare presso una delle seguenti banche:

- INTESA SANPAOLO IBAN: IT 84 V 03069 05077 100000006407

- UNICREDIT IBAN: IT 60 P 02008 05283 000400564853

- IMPREBANCA IBAN: IT 78 M 03403 03201 CC0010001267

Disdetta e recupero

Si può recedere dall'iscrizione in forma scritta, senza il pagamento di alcuna penale, almeno **5 giorni lavorativi** prima dell'inizio del corso. In tal caso sarà restituito l'intero importo pagato. **In caso contrario, sarà fatturata la quota intera** che potrà essere recuperata entro un anno partecipando alla successiva edizione o ad un altro corso.

Data

Timbro e firma

INFORMATIVA AI SENSI DELL'ART. 13, DECRETO LEGISLATIVO 196/2003.

Titolare del trattamento dei dati personali è Informa Srl, con sede in Roma - Via dell'Acqua Traversa 187/189, c.a.p. 00135 che potrà utilizzare i dati forniti dall'utente per finalità di marketing, newsletter, attività promozionali, offerte commerciali, analisi statistiche e ricerche di mercato, indicandoci i Suoi dati sarà aggiornato sulle iniziative di Informa srl e di tutte le società collegate (EPC Srl Socio Unico, EPC Periodici Srl Socio Unico, Eade Srl e Epicom Srl), tramite posta ordinaria, posta elettronica, fax SMS e MMS. Qualora non desiderasse ricevere alcuna comunicazione La preghiamo di barrare la casella:

Non desidero alcuna comunicazione

Informa srl - Via dell'Acqua Traversa 187/189 - 00135 Roma - www.istitutoinforma.it

C.F. 08327990589 - P.IVA. 02024061000 - R.E.A. n.651657 - Cap. Soc. € 110.000,00

L'Istituto Informa è certificato UNI EN ISO 9001:2008 e OHSAS 18001:2007